



**Pracovní koše se dodávají ve 2 velikostech:**  
Úhlové rameno s pevným košem v úzkém nebo širokém provedení. Ideální pro použití v interiéru. Možnost instalace kdekoliv. Díky velkému stranovému dosahu kloubového ramene je bez problémů možné použití např. nad pevně instalovanými výrobními zařízeními.



Junior je mimořádně vhodný pro použití v oblasti interiéru díky své malé hmotnosti a kompaktním rozměrům.

Rychlá a jednoduchá instalace s hydraulickými podpěrami. Sledování protitlaku podpěr patří do standardního vybavení všech pracovních plošin DENKA Lift.



Hydraulický pohon pro rychlé přesunutí bez tažného vozidla a dalšího personálu.

## Nejmenší ze všech, ale geniálně vymyšlená !

Pracovní plošina Junior je tak úzká, že se dostane skoro všude a lze s ní projet i úzkými dveřmi.

Instalace je velmi snadná a vyžaduje pouze minimální prostor. Pracovní plošina nabízí maximální bezpečnost i přes rychlou instalaci do 5 minut.

Dvojitě tyče paralelogramu zajišťují vysokou stabilitu výložníku.

V celém rozsahu pracovní výšky činí maximální zatížení koše 120 kg.

Všechny pracovní plošiny DENKA LIFT splňují i nejpřísnější bezpečnostní normy.

Elektrické a hydraulické systémy jsou vybaveny dvojitou bezpečnostní funkcí, válce jsou vybaveny ventily pro případ roztržení hadic a všechny funkce pohybů jsou jistěny přetlakovými ventily.

Teleskopický výložník je vyroben z ocelových profilů.

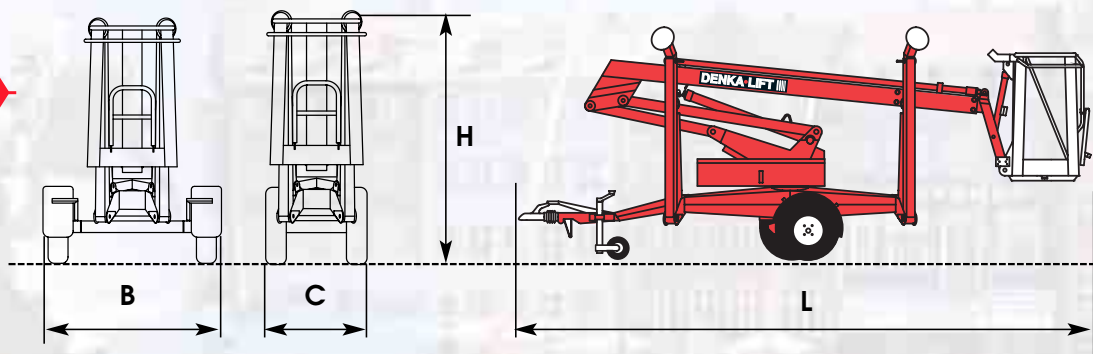
Díky použití kombinace dobrých vlastností výložníku a "systému 2 rychlostí" lze vytvořit stabilní, bezpečné a funkční pracoviště pro náročného uživatele v pracovním koši.

Junior12 se dodává pro síťové napájení 230 V.

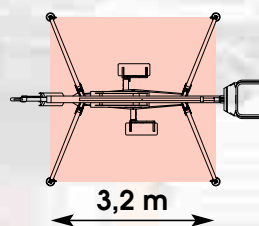
Změny konstrukce a vybavení vyhrazeny. Údaje v tomto prospektu je nutné brát jako přibližné. Obrázky mohou také obsahovat zvláštní vybavení, které nepatří do sériového rozsahu dodávky.

# Model Junior12

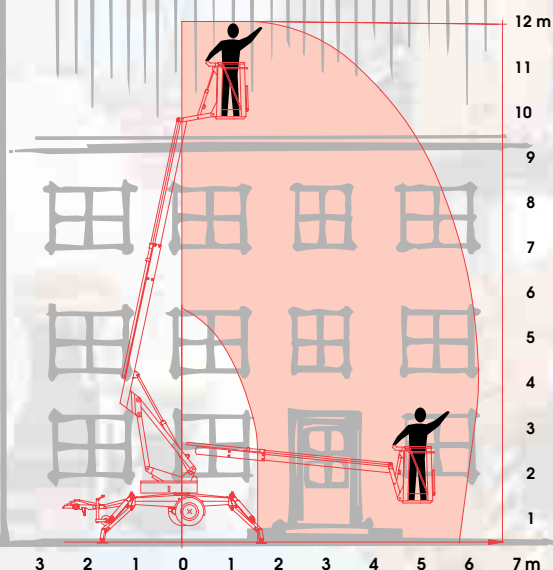
## Technické údaje



### Plocha podpěr



### Max. pracovní výška



| Standardní model           | Junior12          |
|----------------------------|-------------------|
| <b>Technické údaje</b>     |                   |
| Max. pracovní výška A      | 12,0 m            |
| Max. stranový dosah D      | 6,7 m             |
| Max. zatížení koše         | 120 kg            |
| Max. počet osob            | 1                 |
| Rozsah otoče               | nekon. 360°       |
| <b>Transportní rozměry</b> |                   |
| Délka L                    | 5680 mm           |
| Výška H                    | 2100/1840 mm      |
| Max. šířka B               | 1400 mm           |
| Min. šířka C               | 750 mm            |
| Min. délka                 | 5050 mm           |
| Celková hmotnost standard  | 985 kg            |
| Teleskopický výložník      | ocelový 2stupňový |

### STANDARDNÍ VYBAVENÍ:

- Odnímatelný hliníkový koš 900 mm
- Přípojka napětí 230 V
- Funkce On/off s 2 rychlostmi
- Hydraulické podpěry
- Chránič 30 mA
- Počítadlo provozních hodin
- Zásuvka 230 V v koši

### SPECIÁLNÍ VYBAVENÍ:

- Žluté otočné varovné světlo
- Speciální barevné provedení
- Žluté varovné světlo na podpěrách
- Bio-hydraulický olej
- Hydraulický pojezd

DenkaLift DE290402

Údaje jsou nezávazné.  
Změny vyhrazeny.

... Konzepte mit Zukunft  
**Rothlehner**  
Arbeitsbühnen

**ROTHLEHNER**  
Arbeitsbühnen GmbH

Mühlenweg 1, D-84323 Massing  
Telefon/fax: +49 (0) 872 496 010/2  
Internet: www.rothlehner.de  
E-Mail: info@rothlehner.de

... Konzepte pro Vaši budoucnost  
**Rothlehner**  
pracovní plošiny

**ROTHLEHNER**  
pracovní plošiny s.r.o.

Mezi úvozy 2512/2a, 193 00 Praha 9 Zvolenská cesta 3448, 98401 Lučenec  
Tel./fax: +420 281 090 590/6  
E-Mail: info@rothlehner.cz  
Internet: www.rothlehner.cz

**Klc**  
PRACOVNÉ PLOŠINY

**KLC**  
pracovní plošiny s.r.o.

Zvolenská cesta 3448, 98401 Lučenec  
Tel./fax: +421 474 331 901  
E-Mail: klc@klc.sk  
Internet: www.klc.sk

**DENKA LIFT**